

Grundlagen der modernen Abwasserbehandlung

Aufbau, Funktion, Bemessung und Betrieb von mechanisch-biologischen Kläranlagen
einschließlich innovativer Verfahren



DIE THEMEN, U.A.

- Belastungskenngrößen für Abwässer
- Anschluss- und Bemessungsgrößen für Kläranlagen
- Verfahren der Abwasserbehandlung
- Maschinenteknik / Mess- und Regeltechnik
- Bemessungsgrundlagen und deren Praxisanwendung
- Betriebsoptimierungen / Ertüchtigen von Kläranlagen
- Prozessdarstellung und -optimierung durch PC-Simulation
- Möglichkeiten und Grenzen der Abwasserreinigung
- Verfahren zur Spurenstoffelimination (4. Reinigungsstufe)
- Klärschlammbehandlung — gegenwärtige Verfahren und aktuelle Entwicklungen (z.B. P-Recycling)

**Inklusive PC-Simulation von
Klärwerksprozessen und
Besichtigung einer
modernen Großkläranlage!**

Lehrgang für Techniker/-innen und Ingenieure/-innen bei Planungs- und Beratungsbüros,
Anlagenbetreibern sowie Genehmigungs- und Überwachungsbehörden

Termine: 27.02. – 03.03.2023 | 04. – 08.09. 2023 im BEW-Essen

von 9:00 bis 17:00 Uhr, am letzten Tag von 8:30 bis 15:00 Uhr auf der Kläranlage Bottrop

Internet

www.bew.de/wd013

Grundlagen der modernen Abwasserbehandlung

ERHALTEN SIE EINEN UMFASSENDEN ÜBERBLICK ÜBER DAS THEMENFELD DER ABWASSERBEHANDLUNG UND BRINGEN SIE IHR WISSEN AUF DEN AKTUELLESTEN TECHNISCHEN STAND

Kläranlagen sind komplexe verfahrenstechnische Anlagen. Für die erfolgreiche Planung und den sicheren Betrieb ist somit ein vertieftes Verständnis der Abwasserbehandlung und umfassende Praxiserfahrung erforderlich.

In diesem Lehrgang bekommen Sie wertvolles Wissen vermittelt, um den Betrieb von Kläranlagen zu optimieren und eine nachhaltige Verbesserung auf Ihrer Anlage anzustoßen. Der gesamte Lehrgang ist hierbei sehr praxisorientiert konzipiert. Sie erlernen die Grundlagen der Bemessung und Ertüchtigung von Kläranlagen. Weiterhin werden Ihnen innovative Verfahren der Klärschlammbehandlung und der Spurenstoffelimination vorgestellt.

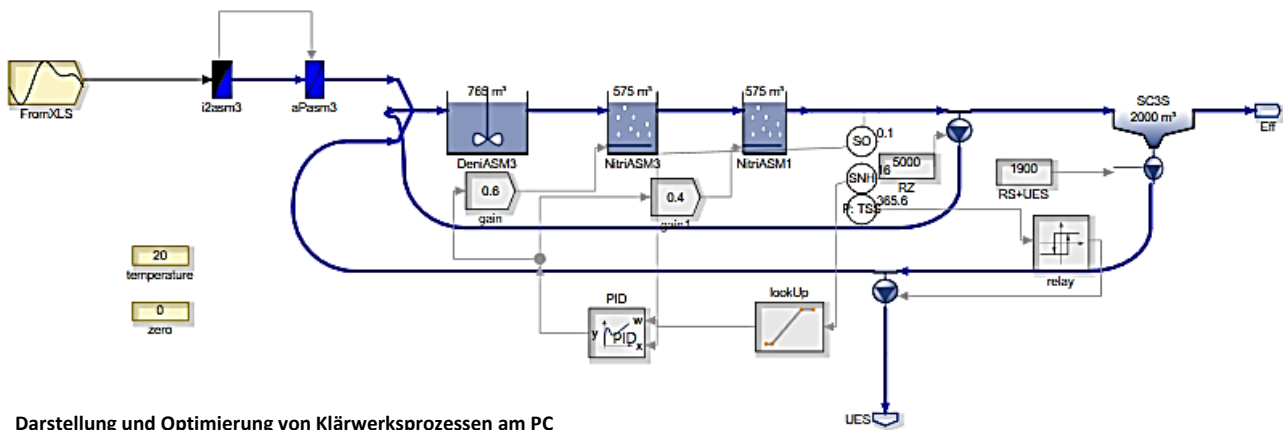
Außerdem beinhaltet die Veranstaltung einen eintägigen Praxisteil zum PC-Simulationsprogramm für Kläranlagen „SIMBA classroom“. Mit diesem dynamischen Simulationsprogramm können die komplexen Zusammenhänge und Prozesse einer Kläranlage ganzheitlich abgebildet und simuliert werden.

Die wesentlichen Prozesse der Abwasserreinigung werden hierfür in einem Rechenmodell nachgebildet. Während des Schulungstages werden folgende Themenblöcke praktisch dargelegt und von Ihnen bearbeitet:

- Funktionsweise von Kläranlagen
- Optimierung der Kläranlagenbemessung
- Betrieb von Kläranlagen
- Regelungskonzepte

Eine integrierte eintägige Exkursion am letzten Tag der Veranstaltung zu einer modernen Kläranlage bietet die optimale Grundlage Ihr erworbenes Wissen praktisch zu festigen, sich mit Ihren Kollegen/-innen über Praxiserfahrungen auszutauschen und Ihr berufliches Netzwerk zu erweitern.

Nutzen Sie diese Veranstaltung weiterhin um Ihre persönlichen Fragestellungen mit den in Planung und Betrieb erfahrenen Referenten/-in zu diskutieren.



Darstellung und Optimierung von Klärwerksprozessen am PC

IHRE DOZENTEN / DOZENTIN

PROF. DR. JENS HABERKAMP, Professor für Siedlungswasserwirtschaft und Leiter der Arbeitsgruppe Trinkwasser- und Abwassertechnik des Instituts für Wasser · Ressourcen · Umwelt (IWARU) an der FH Münster

LEA RICHTER, M. Sc., wissenschaftliche Mitarbeiterin in der Arbeitsgruppe Trinkwasser- und Abwassertechnik des Instituts für Wasser · Ressourcen · Umwelt (IWARU) an der FH Münster

PROF. DR. KARL-GEORG SCHMELZ, Gruppenleiter der Grundlagenabteilung Klärschlamm, Industrieabwasser, Emschergenossenschaft, Essen

1. Tag

- **Einführung**
- **Belastungskenngrößen für Abwässer, u.a.**
 - Summenparameter (u.a. CSB, BSB₅, TOC/DOC etc.)
 - Einzelstoffparameter (u.a. NH₄-N, NO₂-N, NO₃-N, o-PO₄, P_{ges})
 - Biologisch-toxikologische Parameter (u.a. Fischeigiftigkeit, Leuchtbakterientoxizität)
 - Anschluss- und Bemessungsgrößen für Kläranlagen
- **Mechanische Abwasserbehandlung**
 - Rechen und Siebe (Verschiedene Typen, Bemessung)
 - Sandfänge (Langsandfang, belüfteter Sandfang, Bemessung)
 - Vorklärung (Absetzbecken, Räumssysteme, Bemessung)
 - Nachklärung (Absetzbecken, Räumssysteme, Bemessung)

REFERENT: PROF. DR. JENS HABERKAMP

2. Tag

- **Biologische Abwasserbehandlung**
 - Belebungsverfahren
 - Nitrifikation
 - Denitrifikation
 - Phosphorelimination (Fällverfahren, biologische P-Entfernung)
 - Grundlagen der Bemessung einstufiger Belebungsanlagen
 - Belüftungssysteme und Rührwerke
 - Belebungsanlagen mit Aufstaubetrieb (SBR)
 - Membranbelebungsanlagen (MBR)
 - Online-Messtechnik
- **Weitergehende Abwasserbehandlung (4. Reinigungsstufe)**
 - Spurenstoffproblematik
 - Technische Verfahren zur Spurenstoffelimination und/oder Desinfektion (adsorptiv, oxidativ, physikalisch)
 - Beispiele von Versuchsanlagen

REFERENT: PROF. DR. JENS HABERKAMP

3. Tag

- **Klärschlammbehandlung, u.a.**
 - Klärschlammmenge und -beschaffenheit
 - Verfahren zur Schlammeindickung
 - Aerobe Schlammstabilisierung
 - Anaerobe Schlammstabilisierung
 - Bemessung von Faulbehältern
 - Konditionierung und Schlammentwässerung
 - Innovative Verfahren (P-Recycling, Klärschlammdeintegration, Co-Vergärung etc.)
 - Klärschlamm-trocknung
 - Verwertung und Entsorgung der Reststoffe
 - Faulgasverwertung

REFERENT: PROF. DR. KARL-GEORG SCHMELZ

4. Tag

- **Simulation von Klärwerksprozessen am PC**
 - Einführung in das Simulationsprogramm „SIMBA classroom“
 - Modellerstellung und Simulation unterschiedlicher Kläranlagen
 - Steuerungs- und Regelungsvorgänge (u.a. P-, PI- und PID-Regler)
 - Methoden zur Denitrifikation (u.a. vorgeschaltete Deni, intermittierende Deni, simultane Deni und Kaskadendeni)
 - Prozesswasserbehandlung im Hauptstrom und im Nebenstrom
 - Einsatz der dynamischen Simulation für die Optimierung von Kläranlagen

REFERENTIN: LEA RICHTER, M. SC.

5. Tag

- **Besichtigung der Emscher-Kläranlage in Bottrop mit umfassenden Erläuterungen zur Abwasser- und Klärschlammbehandlung (8:30 bis etwa 15:00 Uhr)**

REFERENT: PROF. DR. KARL-GEORG SCHMELZ

ZIELGRUPPE

Ingenieure/-innen, Naturwissenschaftler/-innen, Techniker/-innen, Meister/-innen, z.B. von

- Planungs- und Ingenieurbüros
- Anlagenbetreibern bzw. Betreibergesellschaften
- Genehmigungs- und Überwachungsbehörden

ABSCHLUSS

BEW-Teilnahmebescheinigung

KLIMANEUTRALITÄT

Das BEW nimmt eine Vorreiterrolle im Bereich der Nachhaltigkeit und des Klimaschutzes ein. Im Rahmen dieses Engagements ist auch diese Veranstaltung klimaneutral gestellt. Weitere Informationen unter www.bew.de/klimaneutralitaet.

ANMELDEBEDINGUNGEN UND DATENSCHUTZHINWEIS

Nach Ihrer Anmeldung erhalten Sie eine Anmeldebestätigung. Der Teilnahmepreis gilt pro Person – Veranstaltungunterlagen, Mittagessen und Pausengetränke sind enthalten. Es gelten ausschließlich die Allgemeinen Geschäftsbedingungen der BEW GmbH, zu finden auf www.bew.de/agb.

Die Datenspeicherung unterliegt den datenschutzrechtlichen Bestimmungen. Die persönlichen Angaben werden des Weiteren vom BEW genutzt, um Ihnen Angebote des BEW zur Weiterbildung per Post zukommen zu lassen. Unsere Kunden informieren wir außerdem in dem geltenden rechtlichen Rahmen per E-Mail über Weiterbildungsangebote des BEW, die den vorher genutzten Leistungen ähnlich sind. Ausführliche Informationen zu unseren Datenschutzrichtlinien finden Sie unter www.bew.de/datenschutz. Sie können der Verwendung Ihrer Daten für Werbezwecke jederzeit per E-Mail an kundenbetreuung@bew.de oder telefonisch unter 0201-8406-6 widersprechen.

- Ich möchte weitere Informationen zu Fortbildungsangeboten des BEW nur per E-Mail erhalten.
- Ich möchte keine weiteren Informationen zu Fortbildungsangeboten des BEW erhalten.

ANSCHRIFT BEW ESSEN

BEW - Das Bildungszentrum für die Ver- und Entsorgungswirtschaft gGmbH
Wimberstr. 1
45239 Essen

> Telefax für die Anmeldung: 0201-8406-817
> Online-Anmeldung: www.bew.de/anmeldung

ANSPRECHPARTNERINNEN

Inhaltliche Fragen

Dr. Saskia Dillmann, 02065-770-332, saskia.dillmann@bew.de

Organisation

Svenja Hasecke, 0201-8406-801, hasecke@bew.de

Adressänderungen

Marianne Busse, 0201-8406-873, busse@bew.de

ANMELDUNG ZUR VERANSTALTUNG

Grundlagen der modernen Abwasserbehandlung

TERMINE

- 27.02. – 03.03.2023 BEW-Essen Kurs: WD013E2302
- 04. – 08.09.2023 BEW-Essen Kurs: WD013E2309

PREISE IN €

- Regulär* 815,-
- Verbandsmitglieder* (Bitte einkreisen) 745,-

AAV, BDE, BDG, BVB, BWK, DGAW, DVGW, DWA, EdDE, InwesD, ITAD, ITVA, VDRK, vero, VKS im VKU, WFZruhr
→ Mitgliedsnummer: _____

*zzgl. gesetzl. MwSt. auf MwSt.-pflichtige Leistungen

DATEN DER/DES TEILNEHMENDEN

Anrede, Titel**

Nachname, Vorname**

Geburtsdatum**

(Gemäß den Vorgaben des UStG und für Zertifikate)

Funktion/Position

Abteilung

Firma**

Anschrift**

Teilnehmer E-Mail**

Telefon**

OPTIONAL: ABWEICHENDE RECHNUNGSANSCHRIFT

Firma, Ansprechpartner

Anschrift

Rechnung E-Mail

** Pflichtfeld

ÜBERNACHTUNGSANFRAGE BEW-HOTEL

- Anreise am Vortag, nach 19:00 Uhr
- ___ x Übernachtung EZ inkl. Frühstück* 87,00
- ___ x Abendessen* 14,50

*zzgl. gesetzl. MwSt. auf MwSt.-pflichtige Leistungen

Ort, Datum

Unterschrift